

# Kompakteinheiten CB-120/140

## Datenblatt

**Die Matho Kompakteinheiten CB-120/140 sind flexible, kompakte Einheiten zur Verarbeitung von Endlosrandstreifen, selbstklebenden Materialien oder anderen Abfällen von einer oder mehreren Maschinen.**

Die Einheit CB-120/140 ist kompakt, robust gefertigt und kann leicht von einer Maschine zur anderen transportiert werden. Sie kann die Randstreifen bis zu 35 m<sup>1</sup> weit transportieren und entsorgt es in einen Abfallbehälter.

Die Einheit ist in 2 Modellen (2 kW und 4 kW) und 3 Standardversionen (Basic-, Antistatik- oder Matrixversion) jedes Modells erhältlich.

Das Antistatik-Modell ist für statische Materialien ausgelegt, während die Matrix-Einheit<sup>2</sup> für Etiketten oder andere klebende Materialien geeignet ist.

Da es keine SPS oder HMI gibt, sondern nur einfache Drucktasten und einen Geschwindigkeitsregler, ist die Steuerung einfach und intuitiv. Die CB-120/140 enthält große Schalldämpfer in einem versiegelten Stahlgehäuse und ist damit leise genug, um in der Produktionsumgebung eingesetzt zu werden. Die Abluft wird in die Umgebung zurückgeführt, und der eingebaute Standardfilter sorgt für die effiziente Abscheidung von Staub<sup>3</sup>. Ein F7-Filter ist standardmäßig enthalten.

Als Zubehörsatz kann ein HEPA-Filter ergänzt werden.

Der 900-Liter-Beutel gewährleistet eine lange Standzeit zwischen den Beutelwechseln.

Für den Dauerbetrieb ist der Endlosbeutelersatz als Zubehör erhältlich. Ziehen Sie den Abfall einfach runter, verschließen Sie den Beutel mit zwei Kabelbindern und schneiden Sie den Endlosbeutel zwischen den Kabelbindern ab.

Dank ihrer schlanken Bauweise kann die CB-120/140 problemlos mit einem Gabelstapler oder Hubwagen in den Produktionsstätten bewegt werden. Mit einer Breite von nur 800 mm und einer Höhe von 2.150 mm passt sie durch die meisten Türen einer Produktion.

Die Wartung der CB-120/140 ist dank der großen eingebauten Seitentür und der abnehmbaren Platte spielend einfach.

Das Gebläse, der Cutter und das Ölsystem (als Zubehör erhältlich) sind leicht zugänglich.

### ZUBEHÖR

- Ölnebelsystem für die Behandlung von Randstreifen mit Klebstoff.
- Antistatiksatz für Randstreifen mit hoher statischer Aufladung.
- HEPA-Filtersatz für eine noch bessere Rückluftfiltration.
- Endlosbeutelersatz für den Dauerbetrieb.
- Füllstandssensor mit Signalampel-Satz.



<sup>1</sup> Abhängig von der Anzahl der Bögen und dem Material.

<sup>2</sup> Matrixeinheit nur als 4 kW Version erhältlich.

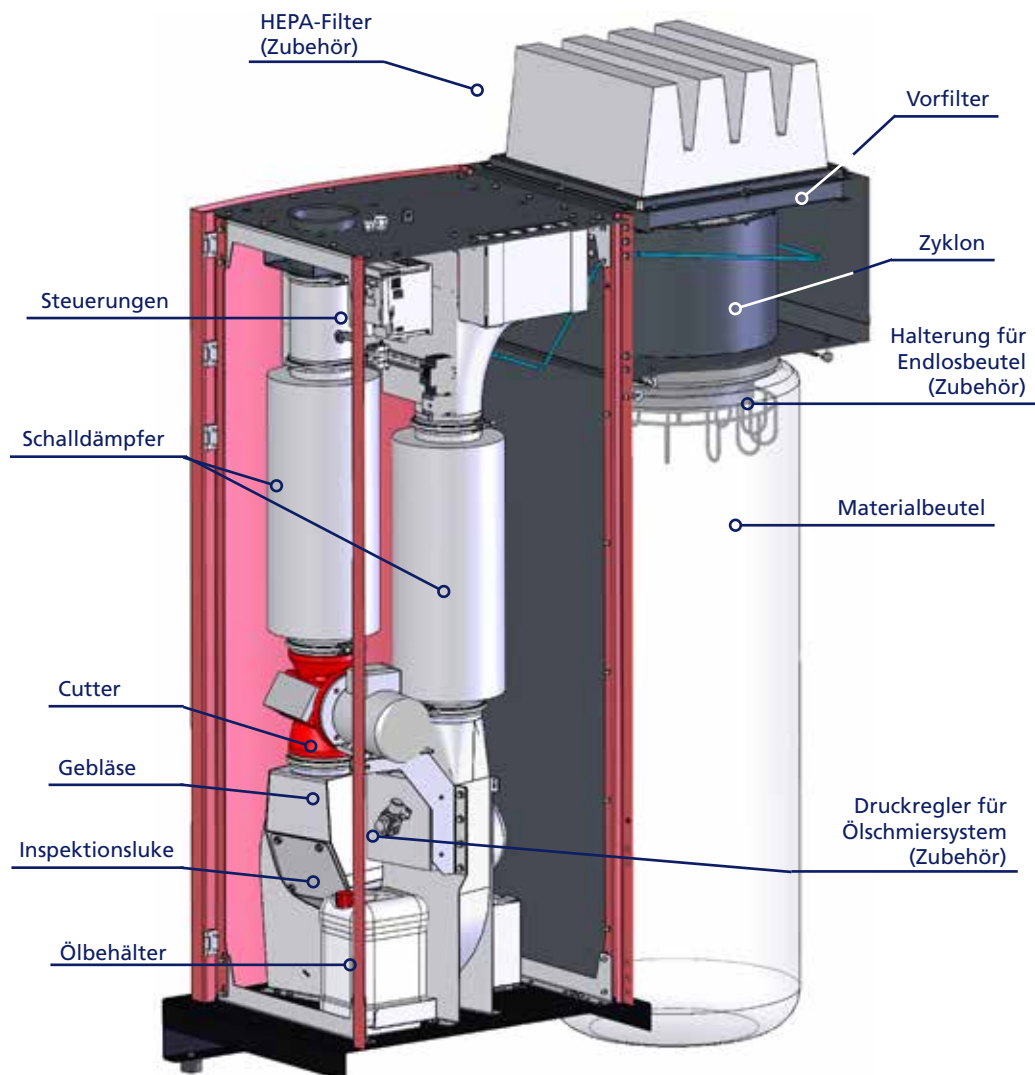
<sup>3</sup> Lokale Vorschriften können die Zirkulation von Produktionsluft zurück in die Produktionsumgebung untersagen.

# TECHNISCHE DATEN

Technische Spezifikationen	CB-120/140
Materialdicke	20 - 300 µm
Max. Leistungsaufnahme - Gebläse	2,2 kW (CB-120), 4.0 kW (CB-140)
Leistungsaufnahme - Cutter	0,75 kW / 1,500 U/min
Stromversorgung	CE: 3 x 400V - 50 Hz, 16A
Gewicht	400 kg
Größe (Höhe x Breite x Länge)	2.150 x 800 x 1.570 mm
Rohranschluss am Einlass	OK 160
Abmessungen des Beutels (Einwegbeutel)	Ø1.150 x 2.240 mm (ca. 900 Liter)
Geräuschpegel	Max. 80 dBa ohne Material
Druckluftzufuhr für Ölsystem (Zubehör)	min. 4 bar - max. 6 bar Verbrauch: 200 l/Stunde

## VORTEILE

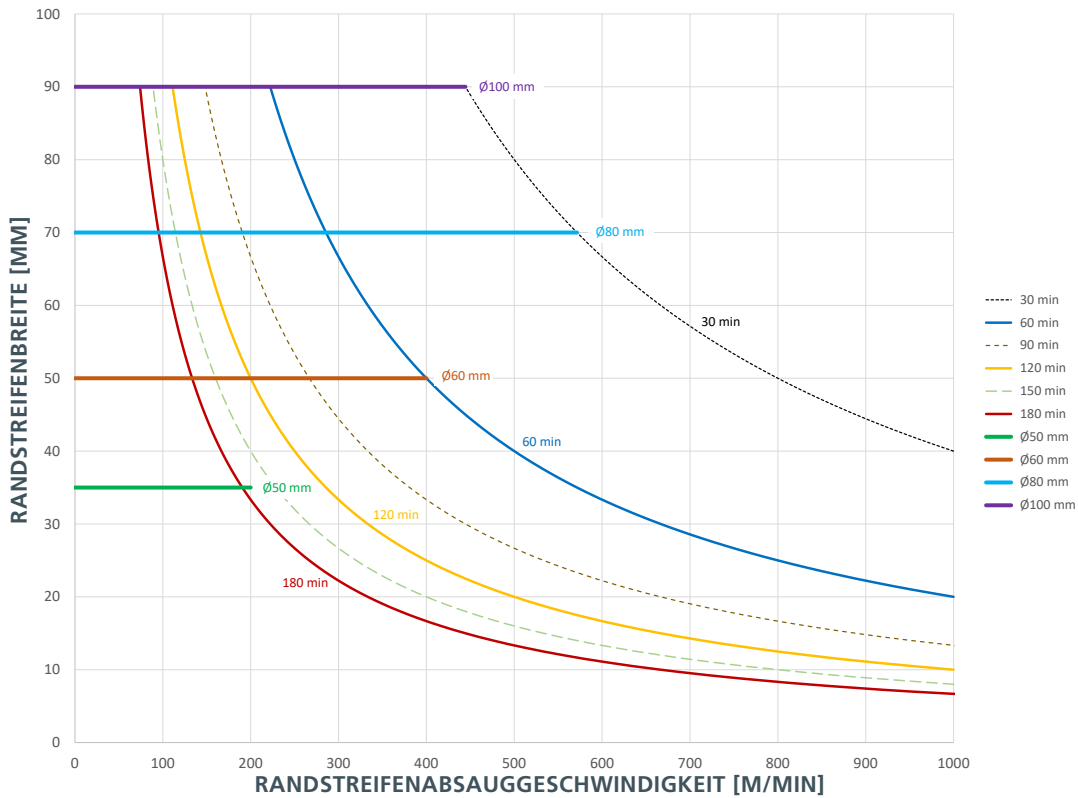
- Kostengünstiges Schneid- und Absaugsystem
- Hohe Verfügbarkeit / Betriebszeit
- Reduzierung des Abfallvolumens durch integrierten Cutter.
- Geringer Energieverbrauch durch energieeffizienten Radialventilator mit Frequenzumrichter
- Geringe Wartungskosten
- Absaugung des geschnittenen Materials durch den Radialventilator
- Kompaktes Design mit minimalem Platzbedarf
- Mobiles und bewegliches System
- Geringe Lärmemission durch moderne Rohrschalldämpfer



# KAPAZITÄT

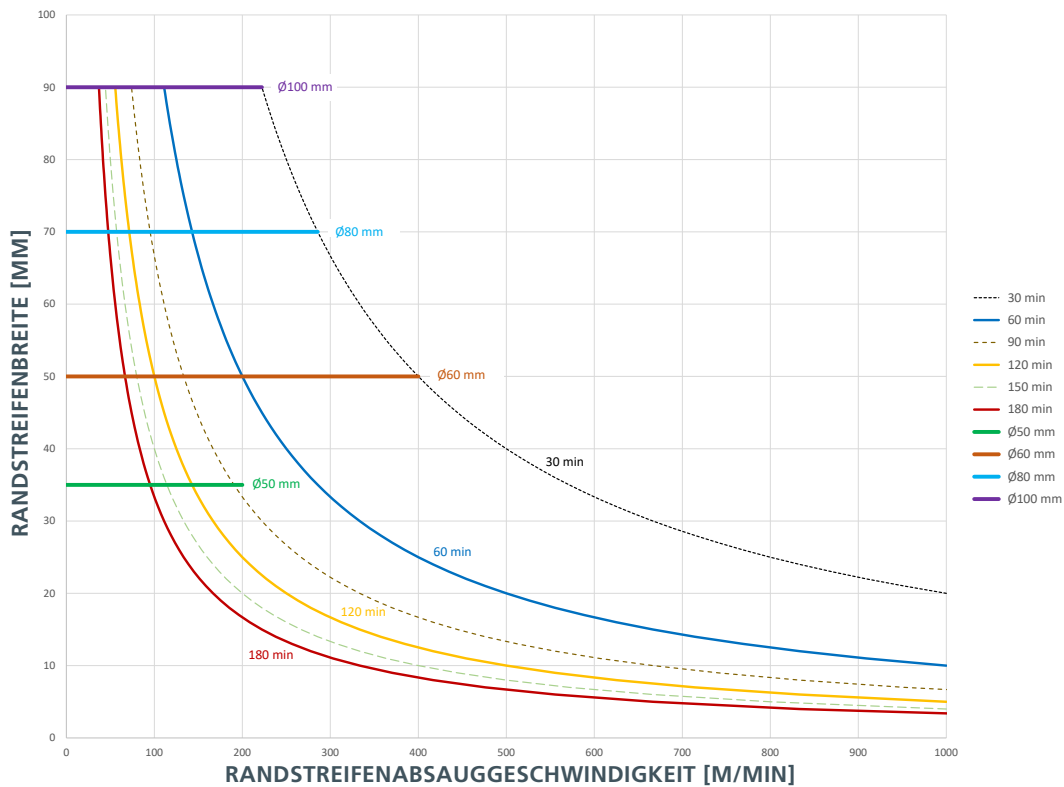
## BETRIEBSZEITEN MIT BEUTELLÖSUNG

### MIT EINEM RANDSTREIFEN



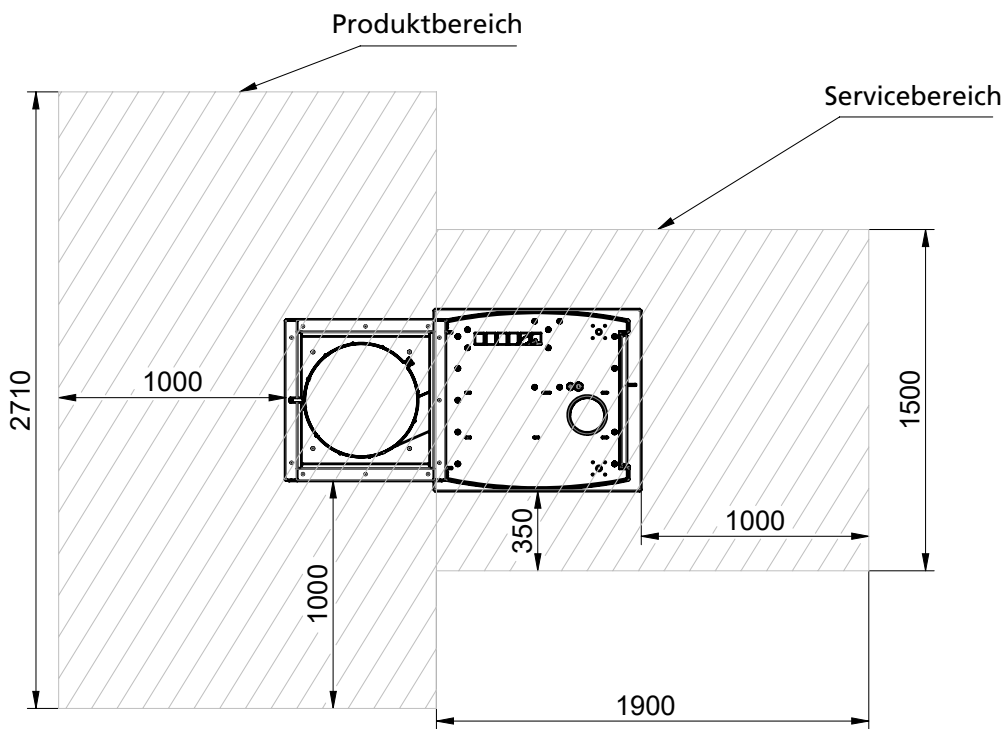
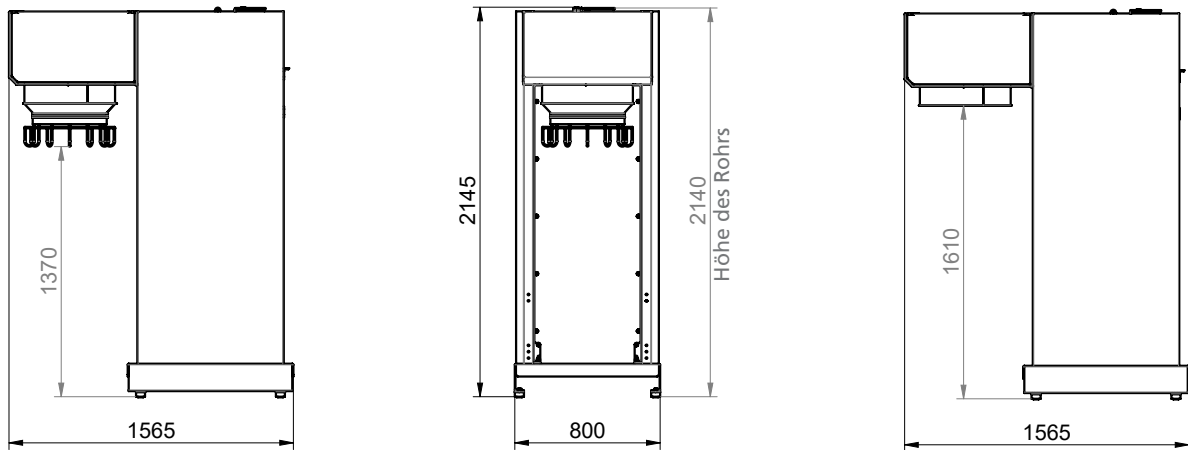
Aus dem Diagramm geht hervor, dass die Absaugung eines Randstreifens von 70 mm Breite ein Rohr mit einem Durchmesser von 80 mm erfordert usw.

### MIT ZWEI RANDSTREIFEN:



Aus dem Diagramm geht hervor, dass die Absaugung zweier Randstreifen von 70 mm Breite ein Rohr mit einem Durchmesser von 80 mm erfordert usw.

# ABMESSUNGEN



Änderungen vorbehalten. 1-00002 MATHO/DE/CB-120-140/DATA/0524

WEBSITE

[WWW.MATHO.COM](http://WWW.MATHO.COM)

EMAIL

[OFFICE@MATHO.COM](mailto:OFFICE@MATHO.COM)

TELEPHONE

+49 7363 9547440

